

## NetWay8G

### Inyector Midspan de 8-Port Administrado PoE

#### Descripción:

El Altronix NetWay8G es un Midspan administrado en red de 8 puertos en un gabinete en rack 1U. Proporciona PoE/PoE+ (hasta 30W de potencia por puerto) y pasa datos a 10/100/1000 Mbps a distancias de hasta 100m. Las características también incluyen un cargador de batería para aplicaciones que requieren respaldo, y tecnología LINQ™ para monitorear, controlar e informar la energía y el diagnóstico desde cualquier lugar.

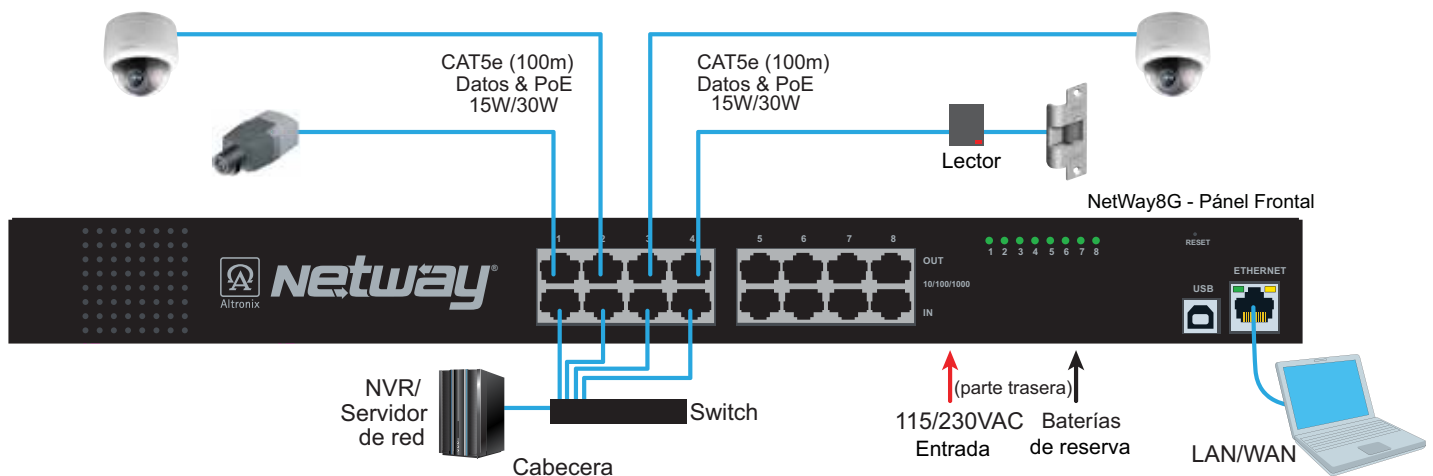


NetWay8G

#### Características:

- |   |  |
|---|--|
| <ul style="list-style-type: none"> <li>- IEEE 802.3af (15W), IEEE 802.3at (30W) e IEEE802.3bt</li> <li>- Ocho puertos (8) por cámara/dispositivos sobre Ethernet.</li> <li>- Velocidad: 10/100/1000 Mbps</li> <li>- 30W máxima energía por puerto.</li> <li>- LED's estatus del Puerto.</li> <li>- Auto detección y protección de cámaras/equipos heredados No-PoE.</li> <li>- Diagnóstico de energía con correo electrónico y notificaciones de alerta a través del panel de Windows.</li> </ul> | <ul style="list-style-type: none"> <li>- Acceso local y/o remoto a información crítica a través de LAN/WAN</li> <li>- Historial de registro de eventos.</li> <li>- Gestión de red incorporada, para reinicio y monitoreo remoto de la cámara.</li> <li>- Cargador de batería incorporado.</li> <li>- Listado UL en los EE. UU. Y Canadá.</li> <li>- CE Aprobado.</li> <li>- Garantía de por vida/Hecho en los EE. UU.</li> </ul> |
|---|--|

#### Aplicación Típica:



# NetWay8G

Inyector Midspan de 8-Port Administrado PoE

## Especificaciones

### Entrada

115VAC, 60Hz, 3A o 230VAC, 50Hz, 1.8A.

### Energía

Unidad provee PoE / PoE+.

30W energía por puerto.

Total energía: 240W.

### Ethernet

Connectividad: RJ45, crossover automático.

Tipo de cable: par-4 CAT5e o superior (cable estructurado).

Distancia: hasta 100m.

Velocidad:

10/100 BaseT, half/full duplex, auto-negociación.

### Indicators (LED)

LED Amarillo y Verde (por RJ45 jack):

IP Link status, 10/100/1000 Base-T/active.

LED Verde Estatus de puerto.

### LINQ Technology:

Administración remota de la red que permite el reinicio y monitoreo de la cámara/dispositivo. Proporciona acceso local y/o remoto a información crítica a través de LAN/WAN.

### Tecnología LINQ:(continuación):

Las notificaciones por correo electrónico y alertas de panel de Windows informan diagnósticos en tiempo real. Historial de eventos.

### Listados de agencias.

UL/cUL

UL60950-1

(Equipo de tecnología de la información)

CE

Conformidad Europea

### Física y Ambiental

Dimensiones (ancho x largo x alto)

1.625" x 19.125" x 8.5" (41.3mm x 486mm x 216mm).

Peso aproximado (aprox.)

Peso del producto: 6.17 lbs. (2.8 kg).

Peso de envío: 7.5 lbs. (3.4 kg).

### Temperatura

Operando: -20°C a 50°C (-4°F a 122°F) .

Almacenamiento: -20° a 70°C (-4°F a 158°F) .

Humedad Relativa: 85% +/-5%.

Altitud de Operación: Up a 2,000m .

BTU/Hr. (aprox.): 123 BTU/Hr.

## Accesorios:

### Repetidores



NetWayXT

#### NetWayXT

PoE módulo repetidor.  
Extiende datos (video) por 100m.



NetWayXTX

#### NetWayXTX

PoE+ módulo repetidor.  
Extiende datos (video) por 100m.

### Batería de Reserva:



RE2

#### Re2

Gabinete en rack para baterías. Acomoda hasta cuatro (4) 12VDC/7AH baterías.