

Descripción:

El soporte de montaje Altronix BR1 es compatible con los gabinetes Altronix Maximal y Trove. Permite montar un (1) subconjunto PD4UL (CB), PD8UL (CB), ACM4 (CB), MOM5, VR6, PDS8, NetWay5B o LINQ8PD (CB) en la pared interior del gabinete, ahorrando valioso espacio.

Características:

- Soporte de acero cal. 16 con recubrimiento de pintura en polvo.
- Barreno para montaje y tornillo para la colocación de la pared interior del gabinete.
- Montaje de pems para acomodar un (1) subconjunto Altronix.
- Herrajes de montaje incluidos.

Instrucciones de instalación:

1. Sujete los separadores (provistos) a las placas en el soporte (Fig. 1, pág. 1).
2. Monte el subconjunto en separadores utilizando tornillos de cabeza plana de 5/16 "(incluidos) (Fig. 2, pág. 1).
3. Coloque BR1 en el lugar seleccionado en la pared del gabinete (Fig. 3, pág. 1).
4. Asegúrelo en su lugar con el tornillo de fijación incluido (Fig. 4, pág. 2).
5. Realice todas las conexiones necesarias después de que el soporte con el subconjunto esté firmemente asegurado.

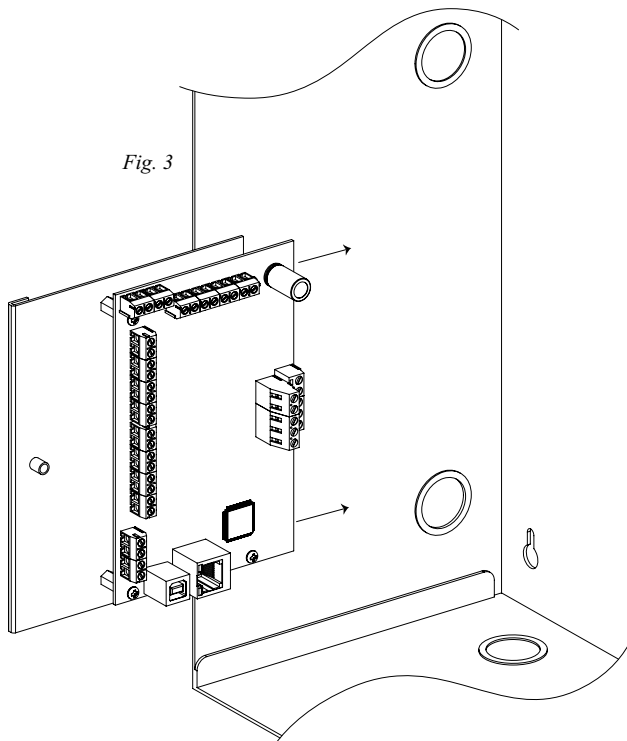
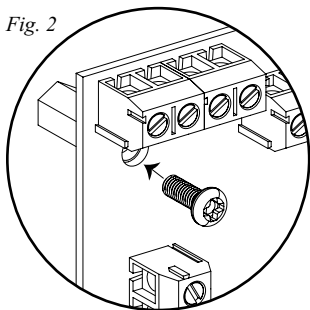
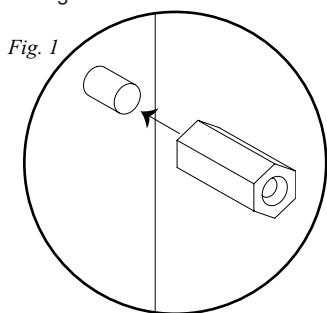
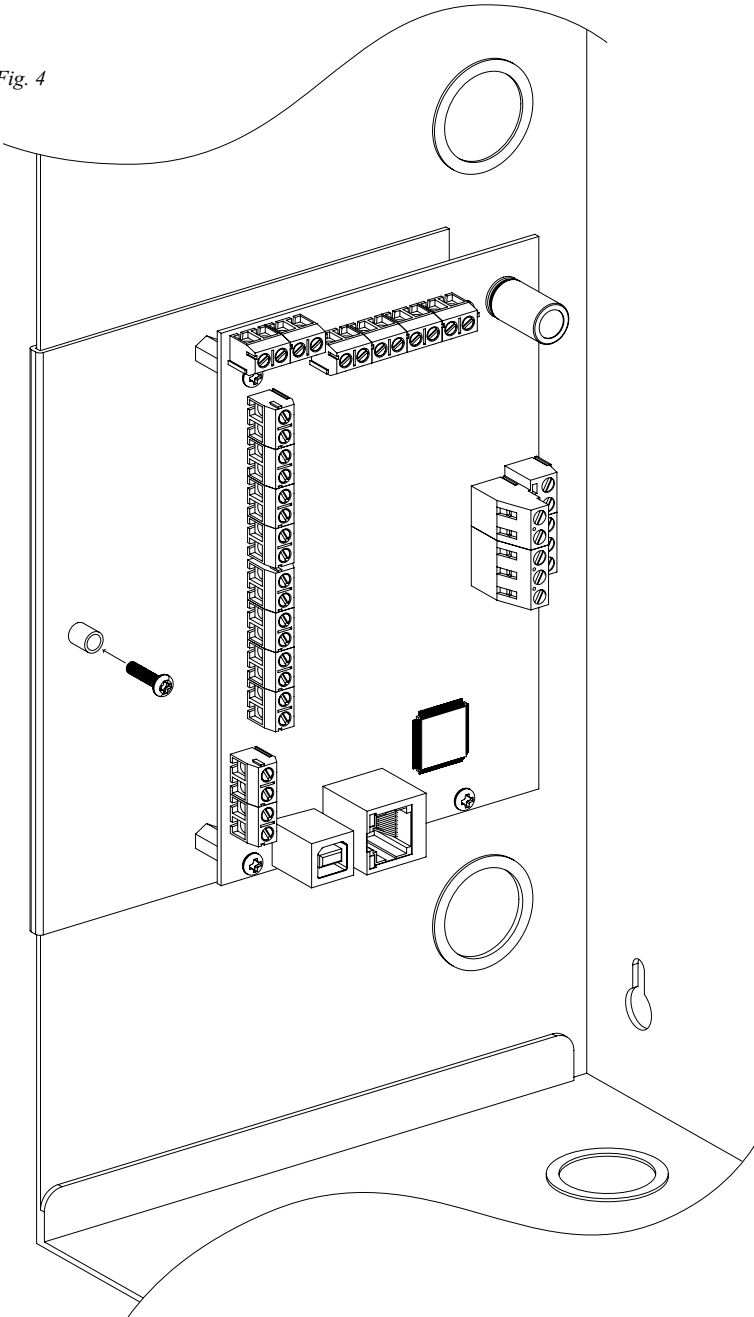


Fig. 4



Altronix no es responsable de ningún error tipográfico.

140 58th Street, Brooklyn, New York 11220 USA | phone: 718-567-8181 | fax: 718-567-9056
website: www.altronix.com | e-mail: info@altronix.com | Made in U.S.A.

IIBR1

E20S