



NetWaySP2P

Convertidor/Inyector de Medios 2-Puertos



Descripción

El convertidor/inyector de medios reforzado Altronix NetWaySP2P convierte una sola fibra (1000Base-X/SX/LX) en dos (2) puertos Ethernet (10/100/1000 Mbps) y proporciona alimentación PoE/PoE + a los dispositivos conectados. Montado en un gabinete aislado compacto, presenta detección automática y protección de equipos previamente instalados no PoE cámaras/dispositivos.

Características:

Agencias:

- CE aprobado Conformidad Europea

Entrada:

- 48-56VDC @ 1.2A (60W).

Puerto de Fibra:

Vea página 3 para mirar los módulos SFP Recomendados

- Puerto SFP Un (1) 1Gb.

Ethernet:

- Cumple IEEE 802.3af (15W)
- Cumple IEEE 802.3at (30W)
- Tipo de Calbe: 4-pares CAT5e y superior
- Conectividad: RJ45, auto-crossover.
- Velocidad: 10/100/1000Mbps.
- Distancia: up to 100m.

Indicadores LED: (Fig. 1, Pg. 2)

- **LEDs Amarillo y Verde** (RJ45 jack):
Estatus IP Link, 10/100/1000 Base-T/active.
- **LED Verde PoE:**
Indica presencia de PoE.
- **SFP (Fibra) LED Verde:**
Indica conexión SFP

Ambiental:

- *Consulte las Condiciones ambientales en la página 3.*

Dimensiones (Largo x ancho x alto):

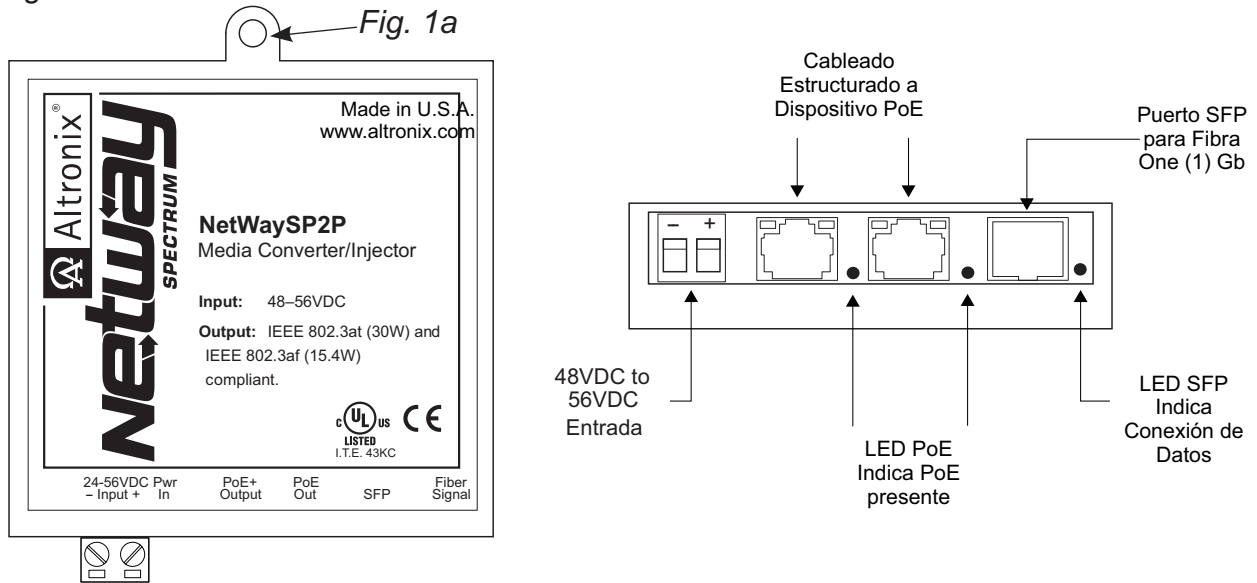
3.375" x 3.8" x 1"
(85.7mm x 96.52mm x 25.4mm).

Instrucciones de instalación:

La unidad se alimenta a través de 48VDC-56VDC. NetWaySP2P no está diseñado para conectarse a cables externos de la planta y debe instalarse en interiores dentro de las instalaciones protegidas.

1. Monte el NetWaySP2P en la ubicación deseada utilizando el agujero de montaje. (Fig. 1a, pg. 2)
Use un sujetador apropiado y/o un ancla de pared cuando asegure el NetWaySP2A con un tornillo a través de su orificio de montaje a pared.
2. Conecte la fuente de alimentación 48VDC-56VDC a las terminales marcadas [48-56VDC – Input +]. Los terminales admiten cables de hasta 12 AWG. *Observe bien la polaridad.*
3. Conecte el cableado estructurado desde el puerto marcado [PoE+ Output] en el NetWaySP2P a un dispositivo PoE (Fig. 2, pg. 2)
4. Conecte el cable de fibra óptica a un módulo SFP de Fibra. Conecte el módulo al puerto marcado [SFP] en el NetWaySP2A. Conecte el otro extremo del cable de fibra a un módulo SFP de un dispositivo remoto. El LED SFP se iluminará indicando la conexión de datos. (Fig. 2b, pg. 2)

Fig. 1



Aplicaciones Típicas:

Fig. 2

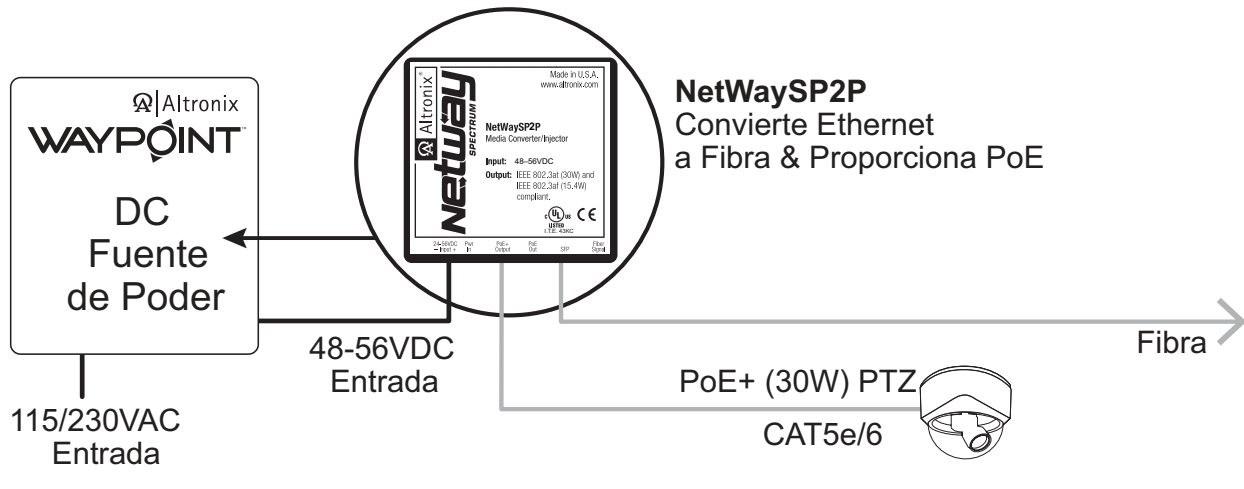
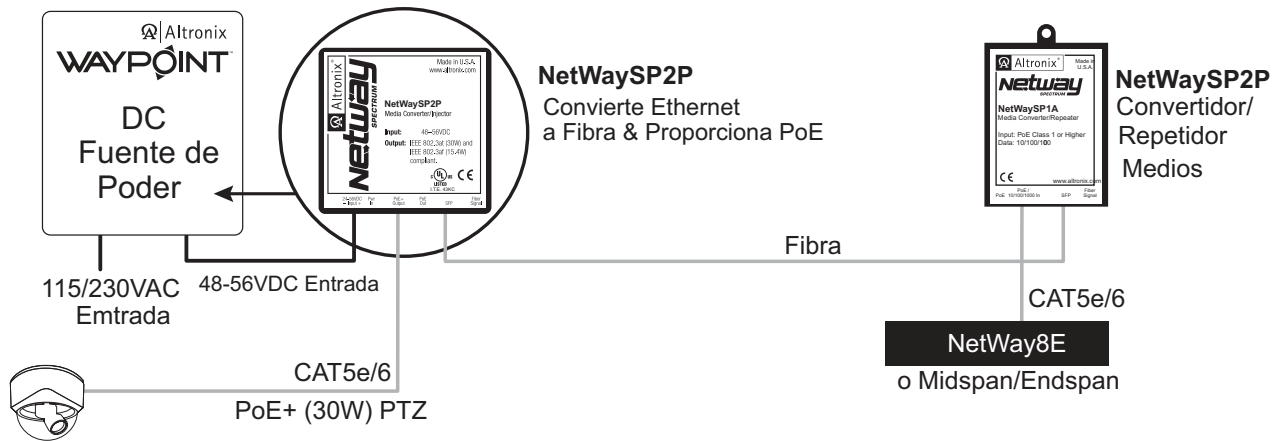
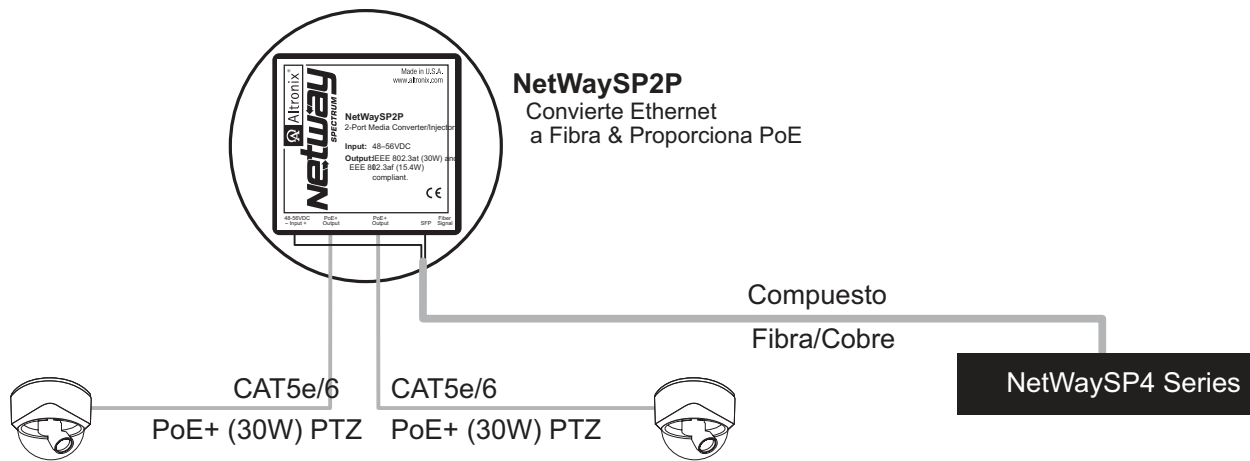


Fig. 3





Especificaciones Técnicas

Parámetros	Descripción
Puertos	Puerto SFP Un (1) 1Gb. Dos (2) Puertos Ethernet PoE .3af/ .3at 10/100/1000 Mbps.
Requerimientos de Energía de entrada	48VDC-56VDC @ 1.2A.
Indicadores	LED PoE Verde: Indica PoE presente. LED SFP (Fibra) Verde: Indica conexión SFP.
Condiciones Ambientales	Temperatura: Operando (30W): – 40°C a 70°C (– 40°F a 158°F). Almacenamiento: – 40°C a 75°C (– 40°F a 167°F). Humedad Relativa: 85% +/-5%. Altitud de Funcionamiento: -304.8 a 2,000m.
Cumplimiento Normativo	CE CE Conformidad Europea.
Pesos (aprox.)	Producto: 0.25 lb. (0.11 kg) Empacado: 0.3 lb. (0.14 kg).

Módulos SFP Altronix recomendados:

Altronix P1MM, P1SM10, P1AB2K y P1GCE son *“hot-pluggable”* los módulos transceptores SFP se pueden usar fácilmente con todos los equipos de fibra óptica Altronix Spectrum para velocidades de transmisión de 1Gb.

P1MM - Para uso con fibra Multi-Modo para distancias de hasta 550m.

P1SM10 - Para uso con fibra Mono-Mode para distancias de hasta 10km.

P1AB2K - Para uso con Fibra mono-modo de un solo filamento para distancias de hasta 2km.

P1GCE - Para uso con CAT5e o mejor para distancias de hasta 100m.

Notas:

Altronix no es responsable por algún error tipográfico .

140 58th Street, Brooklyn, New York 11220 USA | phone: 718-567-8181 | fax: 718-567-9056
website: www.altronix.com | e-mail: info@altronix.com | Lifetime Warranty | Made in U.S.A.
NetWaySP1P F17S

