



NetWaySP1A

Repetidor/Convertidor de Medios PoE



Descripción

El Altronix NetWaySP1A repetidor/convertidor de Medios PoE, convierte 10/100/1000 Mbps ethernet a Fibra (1000Base-X/SX/LX).

Características:

Agencias:

- UL/cUL Certificado para Equipo de Tecnología de la Información (UL 60950-1).
- CE aprobado.

Entrada:

- Cumple PoE IEEE 802.3AF
- Consumo de energía: 2W.

Puertos de Fibra:

- Un Puerto (1) 1Gb SFP .
- Usar con el módulo 1000Base-X (1Gb), compliant con "laser product". (no incluido).

Ethernet:

- Cumple IEEE 802.3af (15W)
- Tipo de Calbe: 4-pares CAT5e y superior
- Conectividad: RJ45, auto-crossover.
- Velocidad: 10/100/1000Mbps.
- Distancia: up to 100m.

Indicadores LED:

- **PoE LED Verde:**
Indica PoE presente (la unidad está alimentada).
- **LED Verde Señal de Enlace :**
Indica conexión SFP.

Ambiental:

- Consulte las Condiciones ambientales en la página 4.

Dimensiones (Largo x ancho x alto):

2.5" x 3.8" x 1"
(63.5mm x 96.52mm x 25.4mm).

Instrucciones de instalación:

La unidad se alimenta a través de CAT5e por midspan o endspan. NetWaySP1A no está diseñado para conectarse a cables externos y debe instalarse en interiores dentro de instalaciones protegidas.

1. Monte el NetWaySP1A en la ubicación deseada utilizando el agujero de montaje . (Fig. 1a, pg. 2) Use un sujetador apropiado y/o un ancla de pared cuando asegure el NetWaySP1A con un tornillo a través de su orificio de montaje a pared.
2. Conecte el cableado estructurado desde el puerto marcado [PoE 10/100/1000 In] en NetWaySP1A a la entrada correspondiente de un ethernet switch o un midspan registrado en UL. El LED PoE se iluminará indicando un funcionamiento normal (Fig. 1b, pg. 2).
3. Conecte el cable de fibra óptica a un módulo SFP de Fibra. Conecte el módulo al puerto marcado [SFP] en el NetWaySP1A. Conecte el otro extremo del cable de fibra a un módulo SFP de un dispositivo remoto. El LED SFP se iluminará indicando la conexión de datos. (Fig. 1b, pg. 2)

Inter conexión de múltiples dispositivos de Fibra/Ethernet:

NetWaySP1A puede ser usado para conectar en cadena dos (2) Dispositivos Fibra/Ethernet como los switches reforzados de Altronix serie NetWaySP3 o NetWay4EX.

Consulte las instrucciones de instalación de NetWaySP3WPN/NetWay4EWPN.

1. Conecte un extremo de un cable CAT5 a uno de los puerto Ethernet de el switch reforzado PoE. e.j., NetWaySP3WPN o NetWay4EWPN (Fig. 3, pg. 3) .
2. Conecte el otro extremo del cableado estructurado al puerto marcado [PoE 10/100/1000 In] en el NetWaySP1A (Fig. 3, pg. 3, Fig. 1b pg. 2)
3. Conecte el cable de fibra óptica a un módulo SFP de fibra. Conecte el módulo al puerto marcado [SFP] en el NetWaySP1A. Conecte el otro extremo del cable de fibra a un módulo SFP y conecte ese módulo a la entrada de Fibra del próximo NetWaySP3WPN o NetWay4EWPN. (Fig. 3, pg. 3, Fig. 1b pg. 2).

Fig. 1

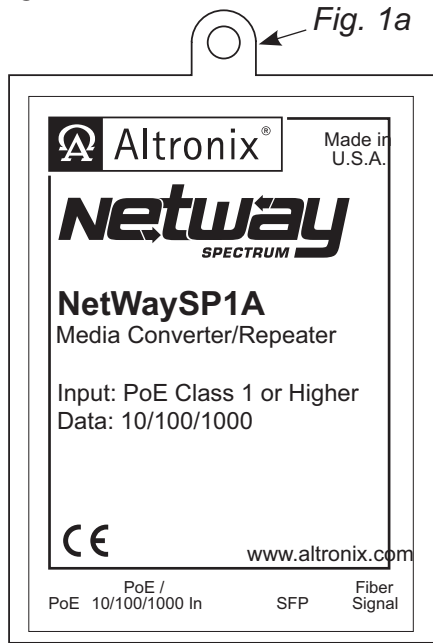
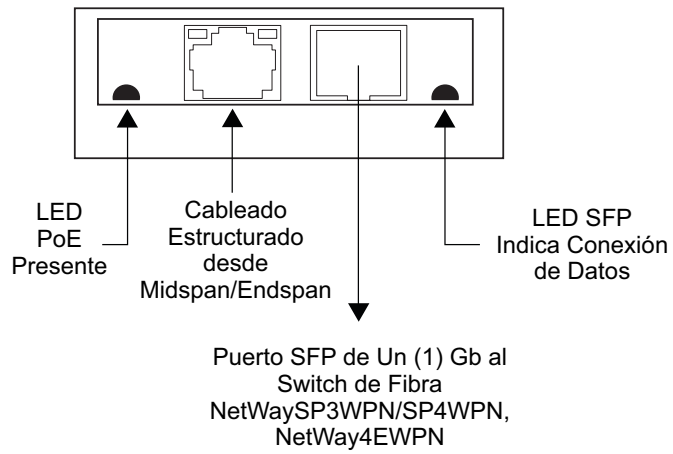


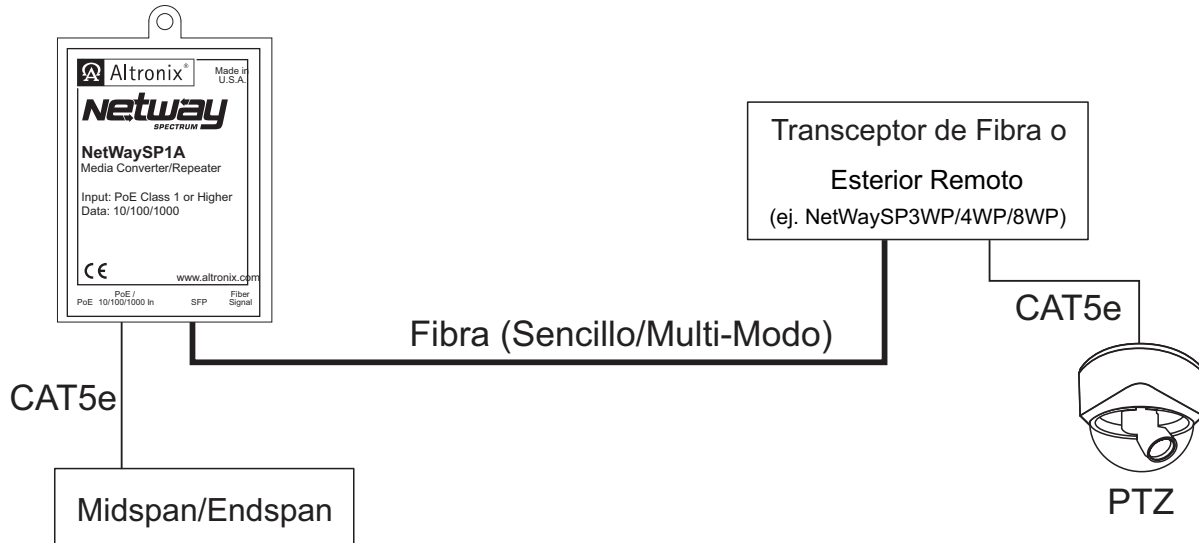
Fig. 1b



Aplicaciones Típicas:

Fig. 2

NetWaySP1A



Interconectando dos interruptores:

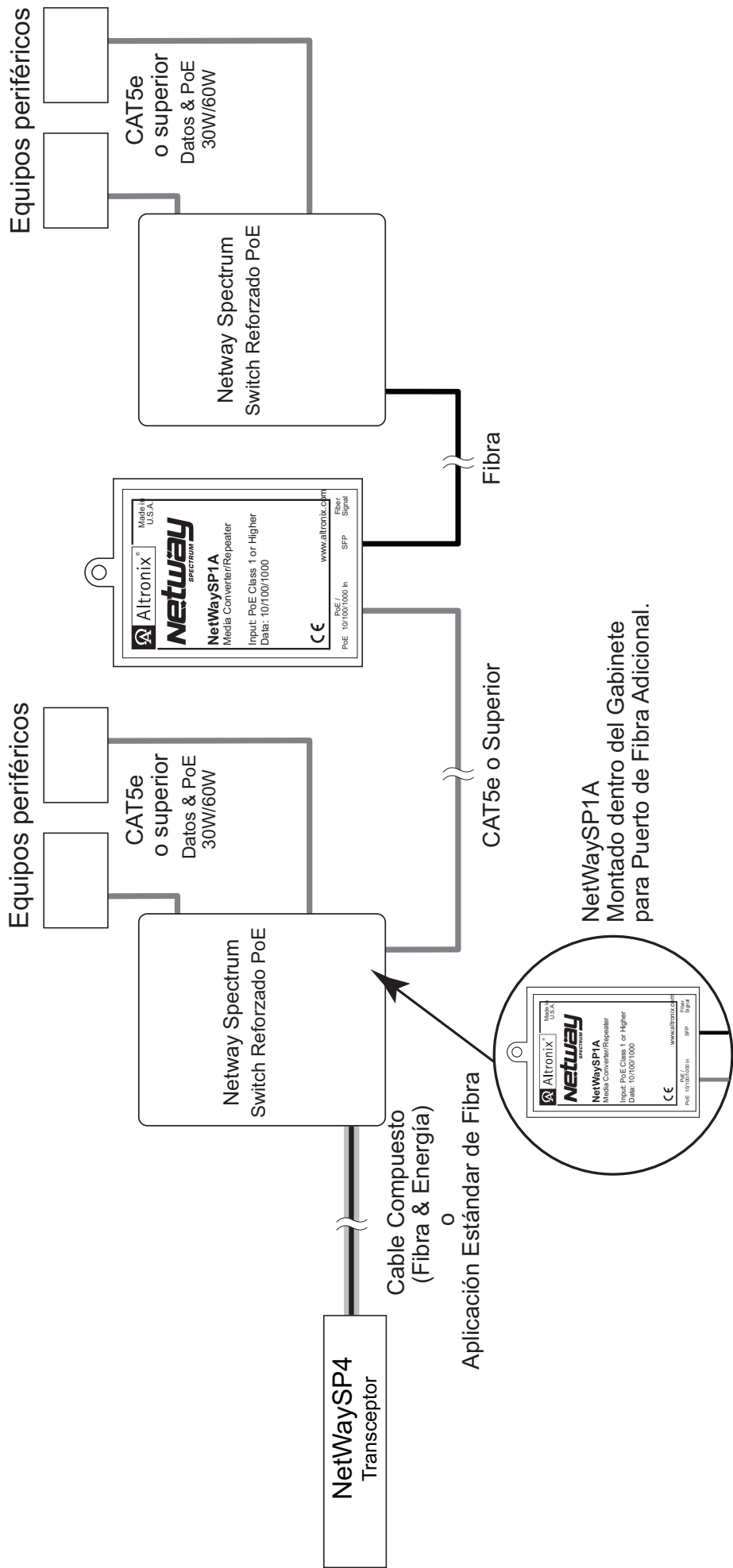




Fig. 3

Especificaciones Técnicas:

Parámetros	Descripción:
Puertos	Puerto SFP de un (1) 1Gb SFP y Un Puerto (1) Ethernet 10/100/1000
Indicators	LED PoE Verde: Indica PoE presente (unidad está alimentada). LED Verde Señal de Red: Indica conexión SFP.
Condiciones Ambientales	Operando: -40°C a 75°C (-40°F a 167°F). Almacenado: -40°C a 75°C (-40°F a 167°F). Humedad Relativa: 85% +/-5%. Altitud de Operación: -304.8 a 2,000m.
Cumplimiento Normativo	 UL/CUL Certificado en Tecnologías de la Información (UL 60950-1). I.T.E. 43KC  CE aprobado.
Peso (aprox.)	Peso producto: 0.15 lb. (0.07 kg) Peso empaque: 0.5 lb. (0.22 kg).

Módulos SFP Altronix recomendados:

Altronix P1MM, P1SM10, P1AB2K y P1GCE son “hot-pluggable” los módulos transceptores SFP se pueden usar fácilmente con todos los equipos de fibra óptica Altronix Spectrum para velocidades de transmisión de 1Gb.

P1MM - Para uso con fibra Multi-Modo para distancias de hasta 550m.

P1SM10 - Para uso con fibra Mono-Mode para distancias de hasta 10km.

P1AB2K - Para uso con Fibra mono-modo de un solo filamento para distancias de hasta 2km.

P1GCE - Para uso con CAT5e o mejor para distancias de hasta 100m.

Altronix is not responsible for any typographical errors.

140 58th Street, Brooklyn, New York 11220 USA | phone: 718-567-8181 | fax: 718-567-9056
 website: www.altronix.com | e-mail: info@altronix.com | Lifetime Warranty | Made in U.S.A.
 NetWaySP1A F17S



MEMBER

NetWaySP1A