

Descripción:

El gabinete de baterías para montaje en rack Altronix RE2 ofrece una manera conveniente de alojar hasta cuatro (4) baterías de 12VDC / 7AH para una configuración de rack.

Especificaciones:

- PTC de salida de batería con capacidad nominal @ 12 amp.
- Cuatro (4) juegos individuales de terminales de alimentación de batería (externos).
- Chasis para montaje en rack de 2U para uso en rack EIA estándar de 19 “.

Instrucciones de instalación:

1. Monte RE2 en la ubicación requerida del rack.
2. Retire el panel de acceso frontal girando los tornillos de mariposa en sentido contrario a las agujas del reloj (Fig. 2, pág. 2).
3. Coloque la cantidad requerida de baterías recargables de plomo ácido selladas en cada ranura en la parte inferior del gabinete [BAT1-BAT4] (Fig. 2, pág. 2).
4. Conecte los terminales de la batería a cada par de cables de batería Rojo [+] y Negro [---] que corresponden a los bloques de terminales [BAT1 - BAT4] (revise cuidadosamente la polaridad).
5. Vuelva a colocar el panel de acceso frontal girando los tornillos de mariposa en el sentido de las agujas del reloj (Fig. 2, pág. 2).
6. Conecte el circuito de carga desde una fuente de alimentación única o varias fuentes de alimentación en las configuraciones requeridas [BAT1-BAT4] (revise cuidadosamente la polaridad) (Fig. 1a a Fig. 1d, abajo).

Fig. 1

Fig. 1a - Fuentes de alimentación simples o múltiples de 12VDC.

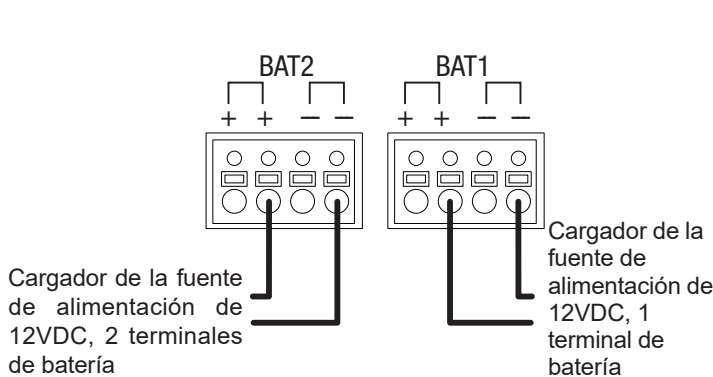


Fig. 1b - Fuente de alimentación única de 12VDC (conexión en paralelo).

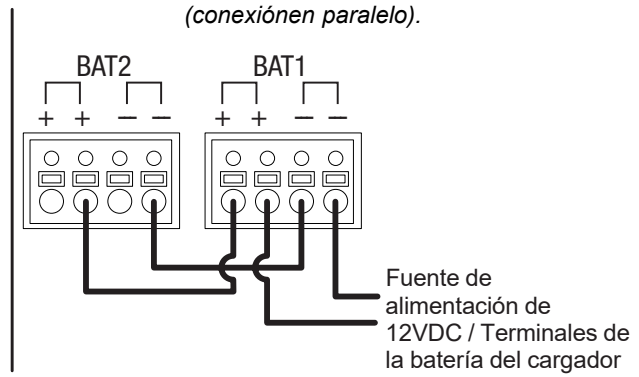


Fig. 1c - Fuente de alimentación simple o múltiple de 24VDC (conexión en serie).

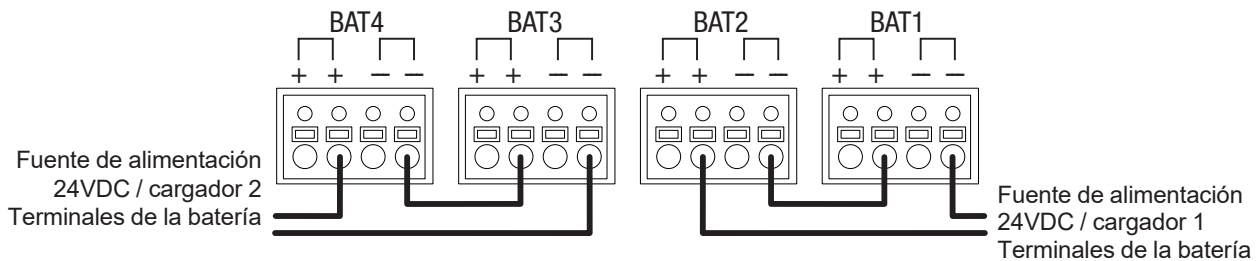
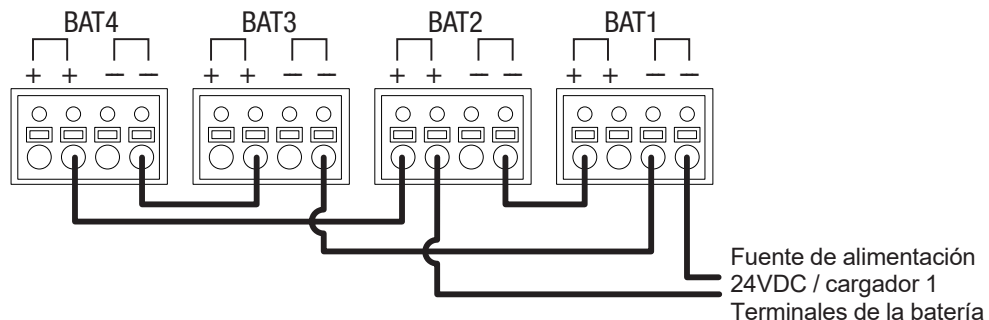
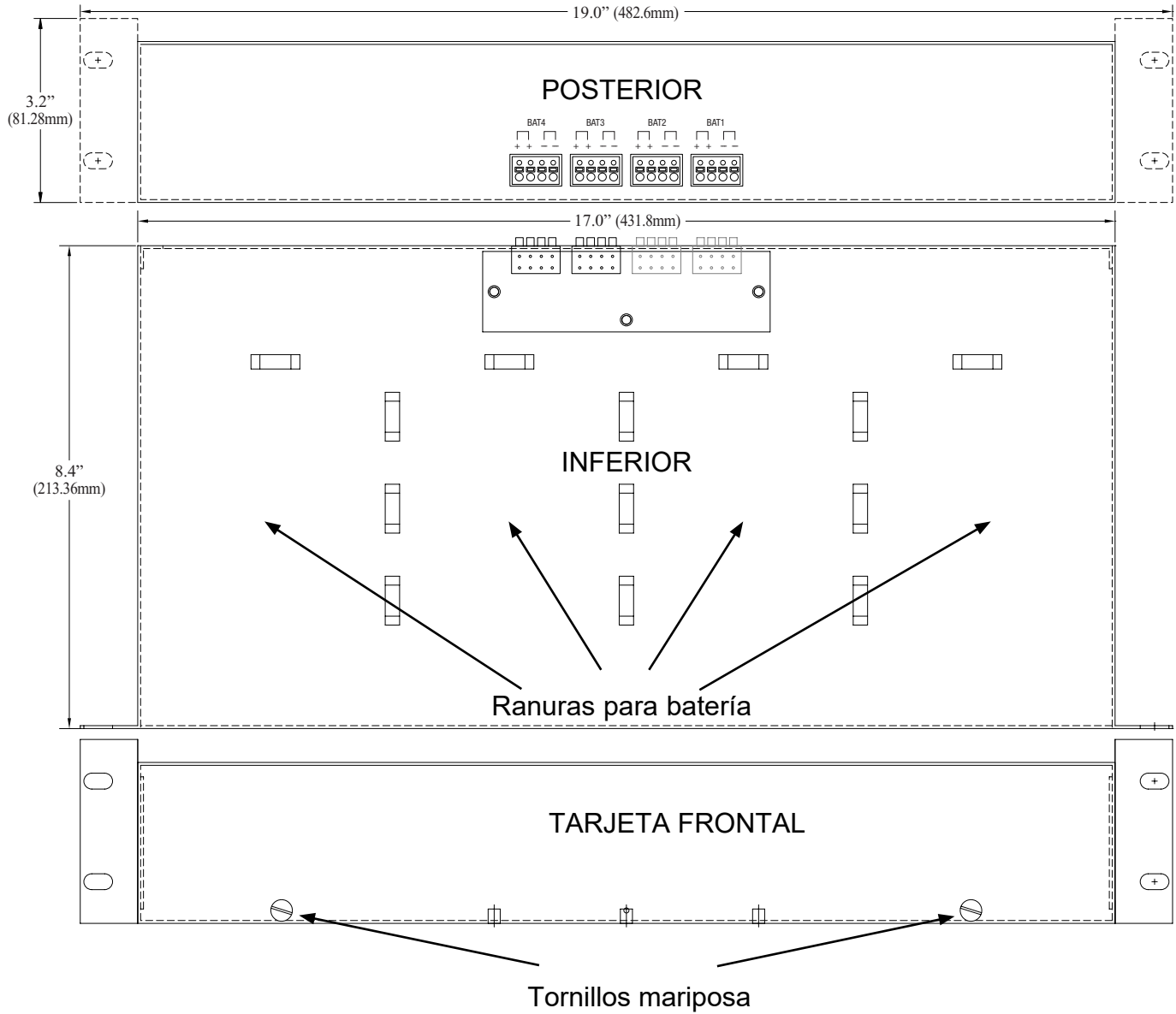


Fig. 1d - Fuente de alimentación única de 24VDC (conexión en serie en paralelo).



Dibujo mecánico y dimensiones:
3.2"H x 19"W x 8.4"D

Fig. 2



Altronix no es responsable de ningún error tipográfico.

140 58th Street, Brooklyn, New York 11220 USA, 718-567-8181, fax: 718-567-9056
web site: www.altronix.com, e-mail: info@altronix.com, Lifetime Warranty, Made in U.S.A.
IIRE2 D30L

